

III. OTRAS DISPOSICIONES

MINISTERIO DE POLÍTICA TERRITORIAL Y ADMINISTRACIÓN PÚBLICA

13169 *Resolución de 19 de julio de 2011, de la Secretaría de Estado para la Función Pública, por la que se aprueba la Norma Técnica de Interoperabilidad de Documento Electrónico.*

El Esquema Nacional de Interoperabilidad se establece en el apartado 1 del artículo 42 de la Ley 11/2007, de 22 de junio, de acceso electrónico de los ciudadanos a los Servicios Públicos. Su finalidad es la creación de las condiciones necesarias para garantizar el adecuado nivel de interoperabilidad técnica, semántica y organizativa de los sistemas y aplicaciones empleados por las Administraciones públicas, que permitan el ejercicio de derechos y el cumplimiento de deberes a través del acceso electrónico a los servicios públicos, a la vez que redundan en beneficio de la eficacia y la eficiencia.

El Real Decreto 4/2010, de 8 de enero, por el que se regula el Esquema Nacional de Interoperabilidad en el ámbito de la Administración Electrónica establece, en su disposición adicional primera, el desarrollo de la serie de Normas Técnicas de Interoperabilidad que son de obligado cumplimiento por parte de las Administraciones públicas.

Las Normas Técnicas de Interoperabilidad desarrollan aspectos concretos de diversas cuestiones, tales como: documento electrónico, digitalización, expediente electrónico, copiado auténtico y conversión, política de firma, estándares, intermediación de datos, modelos de datos, gestión de documentos electrónicos, conexión a la red de comunicaciones de las Administraciones públicas españolas, modelo de datos para el intercambio de asientos registrales y declaración de conformidad; todos ellos necesarios para asegurar los aspectos más prácticos y operativos de la interoperabilidad entre las Administraciones públicas y con el ciudadano. Estas Normas Técnicas de Interoperabilidad se desarrollarán y perfeccionarán a lo largo del tiempo, en paralelo al progreso de los servicios de Administración Electrónica, de las infraestructuras que los apoyan y de la evolución tecnológica, para dar cumplimiento al mandato del artículo 42.3 de la Ley 11/2007, de 22 de junio.

Dentro de este conjunto de Normas Técnicas de Interoperabilidad, las normas relativas al documento electrónico, al expediente electrónico, a la digitalización de documentos en soporte papel, a los procedimientos de copiado auténtico y conversión y a la política de gestión de documentos electrónicos responden a lo previsto en el citado Real Decreto 4/2010, de 8 de enero, sobre interoperabilidad, recuperación y conservación del documento electrónico, a la luz de la necesidad de garantizar todos estos aspectos para el documento electrónico a lo largo del tiempo.

En particular, la Norma Técnica de Interoperabilidad de Documento electrónico establece los componentes del documento electrónico, incluyendo contenido, firma electrónica y metadatos mínimos obligatorios, y su formato, así como las condiciones para su intercambio y reproducción; para los aspectos relativos a la gestión y conservación de los documentos electrónicos se remite a la Norma Técnica de Interoperabilidad de Política de gestión de documentos electrónicos; finalmente, se incluye en anexo la definición detallada de los metadatos mínimos obligatorios, los esquemas XML para intercambio de documentos y la información básica de firma de documentos electrónicos. En este sentido, la estructura de documento electrónico definida en esta norma permite la utilización de las firmas electrónicas contempladas en la Decisión de la Comisión 2011/130/EU de 25 de febrero de 2011 por la que se establecen los requisitos mínimos para el tratamiento transfronterizo de los documentos firmados electrónicamente por las autoridades competentes en virtud de la Directiva 2006/123/CE del Parlamento Europeo y del Consejo relativa a los servicios en el mercado interior.

La presente norma técnica se ha elaborado con la participación de todas las Administraciones públicas a las que les es de aplicación, ha sido informada favorablemente por la Comisión Permanente del Consejo Superior de Administración Electrónica y propuesta por el Comité Sectorial de Administración Electrónica.

En aplicación de lo dispuesto en el apartado 2 de la disposición adicional primera del Real Decreto 4/2010, de 8 de enero,

Esta Secretaría de Estado resuelve:

Primero.

Se aprueba la Norma Técnica de Interoperabilidad de Documento electrónico, cuyo texto se incluye a continuación.

Segundo.

La Norma Técnica de Interoperabilidad de Documento electrónico que se aprueba mediante la presente Resolución se aplicará desde el día siguiente al de su publicación en el «Boletín Oficial del Estado», sin perjuicio de lo dispuesto en la Disposición Transitoria primera del Real Decreto 4/2010, de 8 de enero, por el que se regula el Esquema Nacional de Interoperabilidad en el ámbito de la Administración Electrónica.

Madrid, 19 de julio de 2011.—La Secretaria de Estado para la Función Pública, María Consuelo Rumí Ibáñez.

NORMA TÉCNICA DE INTEROPERABILIDAD DE DOCUMENTO ELECTRÓNICO

Índice

- I. Objeto.
- II. Ámbito de aplicación.
- III. Componentes del documento electrónico.
- IV. Firma del documento electrónico.
- V. Metadatos del documento electrónico.
- VI. Formato de documentos electrónicos.
- VII. Intercambio de documentos electrónicos.
- VIII. Acceso a documentos electrónicos.
- Anexo I. Metadatos mínimos obligatorios del documento electrónico.
- Anexo II. Esquemas XML para intercambio de documentos electrónicos.
- Anexo III. Información básica de la firma de documentos electrónicos.

I. Objeto.

La Norma Técnica de Interoperabilidad de Documento electrónico tiene por objeto establecer los componentes del documento electrónico, contenido, en su caso, firma electrónica y metadatos, así como la estructura y formato para su intercambio.

II. Ámbito de aplicación.

Esta norma será de aplicación en el ámbito establecido en el artículo 3 del Real Decreto 4/2010, de 8 de enero, por el que se regula el Esquema Nacional de Interoperabilidad en el ámbito de la Administración Electrónica a:

- a) Documentos administrativos electrónicos.
- b) Cualquier otro documento electrónico susceptible de formar parte de un expediente electrónico.

III. Componentes del documento electrónico.

Los componentes de un documento electrónico son:

- a) Contenido, entendido como conjunto de datos o información del documento.
- b) En su caso, firma electrónica.
- c) Metadatos del documento electrónico.

IV. Firma del documento electrónico.

Los documentos administrativos electrónicos, y aquellos susceptibles de formar parte de un expediente, tendrán siempre asociada al menos una firma electrónica de acuerdo con la normativa aplicable.

V. Metadatos del documento electrónico.

V.1 Los metadatos mínimos obligatorios del documento electrónico:

- a) Serán los definidos en el anexo I.
- b) Estarán presentes en cualquier proceso de intercambio de documentos electrónicos entre órganos de la Administración y Entidades de Derecho Público vinculadas o dependientes de aquélla y con el ciudadano.
- c) No serán modificados en ninguna fase posterior del procedimiento administrativo, a excepción de modificaciones necesarias para la corrección de errores u omisiones en el valor inicialmente asignado.

V.2 Se podrán asignar metadatos complementarios para atender a necesidades de descripción específicas.

Estos metadatos complementarios se aplicarán, en su caso, de acuerdo con lo previsto en la Norma Técnica de Interoperabilidad de Política de gestión de documentos electrónicos.

V.3 Cada órgano de la Administración y Entidad de Derecho Público vinculada o dependiente de aquélla implementará en su propio ámbito de actuación los metadatos de los documentos electrónicos para su tratamiento y gestión a nivel interno. Además, garantizará la disponibilidad e integridad de los metadatos de sus documentos electrónicos, manteniendo de manera permanente las relaciones entre el documento y sus metadatos.

VI. Formato de documentos electrónicos.

VI.1 Los ficheros de contenido de los documentos electrónicos se ajustarán a los formatos establecidos en la Norma Técnica de Interoperabilidad de Catálogo de estándares.

VI.2 La elección del formato se realizará conforme a la naturaleza de la información a tratar primando la finalidad para la cual fue definido cada formato.

VI.3 Se podrán utilizar otros formatos cuando existan particularidades que lo justifiquen o sea necesario para asegurar el valor probatorio del documento electrónico y su fiabilidad como evidencia electrónica de las actividades y procedimientos en caso de proceder a su conversión de formato.

VII. Intercambio de documentos electrónicos.

VII.1 Todo documento electrónico objeto de intercambio tendrá los componentes definidos en el apartado III de esta norma.

VII.2 El intercambio de documentos electrónicos se realizará mediante su envío según la estructura definida en el anexo II, sin perjuicio de la aplicación de otras reguladas por su normativa específica.

VII.3 Excepcionalmente, se podrán aplicar otras estructuras para el intercambio de documentos electrónicos entre Administraciones públicas, cuando exista acuerdo previo entre las partes. En cualquier caso, si debe enviarse a un tercero, la estructura utilizada será convertida por el emisor a la estructura definida en el anexo II.

VII.4 Para el intercambio de documentos electrónicos, entre Administraciones públicas, en procesos de actuación automatizada:

- a) Se utilizará preferentemente la Red de comunicaciones de las Administraciones públicas españolas como medio para la transmisión.

b) Si el documento electrónico forma parte de un asiento registral, éste será tratado como documento adjunto al mensaje de datos de intercambio según lo establecido en la Norma Técnica de Interoperabilidad de Modelo de Datos para el intercambio de asientos entre las Entidades Registrales.

VII.5 En caso de intercambio de documentos electrónicos entre Administraciones públicas que suponga una transferencia de custodia o traspaso de responsabilidad de gestión de documentos que deban conservarse permanentemente, el órgano o entidad transferidora verificará la autenticidad e integridad del documento en el momento de dicho intercambio.

VIII. Acceso a documentos electrónicos.

Cuando las administraciones públicas faciliten el acceso a los documentos electrónicos a través de sus sedes electrónicas o de los canales de comunicación que correspondan en cada caso, se mostrará:

- a) El contenido del documento electrónico cuando éste sea representable conforme a lo recogido sobre formatos en el apartado VI de esta norma.
- b) La información básica de cada una de las firmas del documento definida en el anexo III.
- c) Descripción y valor de los metadatos mínimos obligatorios.

ANEXOS ANEXO I Metadatos mínimos obligatorios del documento electrónico

Metadato	Descripción / Condiciones de uso	¿Repetible?	Tipo	Esquema de valores
Versión NTI	Identificador normalizado de la versión de la <i>Norma Técnica de Interoperabilidad de Documento electrónico</i> conforme a la cual se estructura el documento electrónico.	1	URI	http://administracionelectronica.gob.es/ENI/XSD/v1.0/documento-e
Identificador	Identificador normalizado del documento.	1	Cadena de caracteres	ES_<Órgano> <AAAA> <ID_especifico> ² Ejemplo: ES_E00010207_2010_MPR00000000000000000000000010207
Órgano	Identificador normalizado de la administración generadora del documento o que realiza la captura del mismo.	1..N	Cadena de caracteres	Código alfanumérico único para cada órgano/unidad/oficina extraído del Directorio Común gestionado por el Ministerio de Política Territorial y Administración Pública.
Fecha de captura	Fecha de alta del documento en el sistema de gestión documental.	1	Fecha/hora	Formato: AAAAMMDD T HH:MM:SS <ISO 8601>
Origen	Indica si el contenido del documento fue creado por un ciudadano o por una administración.	1	Lógico	'0' = Ciudadano '1' = Administración
Estado de elaboración	Indica la naturaleza del documento. Si es copia, este metadato indica también si se ha realizado una digitalización o conversión de formato en el proceso de generación.	1	Cadena de caracteres	- Original (Ley 11/2007 Art. 30). - Copia electrónica auténtica con cambio de formato (Ley 11/2007 Art.30.1). - Copia electrónica auténtica de documento papel (Ley 11/2007 Art.30.2 y 30.3). - Copia electrónica parcial auténtica. - Otros.
Nombre de formato	Formato lógico del fichero de contenido del documento electrónico.	1	Cadena de caracteres	Valor extraído de la lista de formatos admitidos para ficheros definidos en la <i>Norma Técnica de Interoperabilidad de Catálogo de estándares</i> .

¹ Nótese que la repetibilidad indicada en la tabla sólo se refiere a los metadatos que acompañan al documento electrónico en un intercambio, sin perjuicio de la posibilidad de asignación de otros metadatos gestionados a nivel interno de cada administración cuyas consideraciones atenderán a la Norma Técnica de Interoperabilidad de Política de gestión de documentos electrónicos.

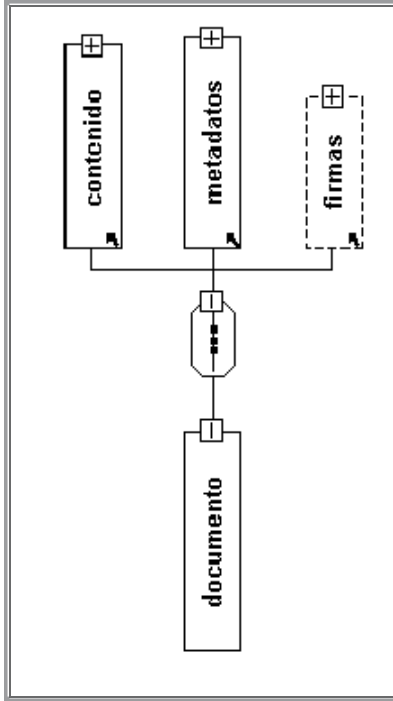
² Codificación del Identificador del documento.
<Órgano>: Véase codificación del metadato "Órgano". En caso de más un órgano los nueve caracteres correspondientes serán acordados entre las partes con el fin de asegurar la unicidad del identificador que es su único fin.
<AAAA>: Año de la fecha de captura del documento. (Longitud: 4 caracteres).

<ID_especifico>: Código alfanumérico que identifica de forma única al documento dentro de los generados por la administración responsable. Cada administración puede diseñar el proceso de generación según sus necesidades, asegurando en cualquier caso su unicidad. Por lo tanto, este ID puede generarse de forma secuencial o bien, ser una réplica del ID utilizado a nivel interno de la administración. (Longitud: 30 caracteres).

ANEXO II

Esquemas XML para intercambio de documento electrónicos

1. XSD Documento electrónico



```

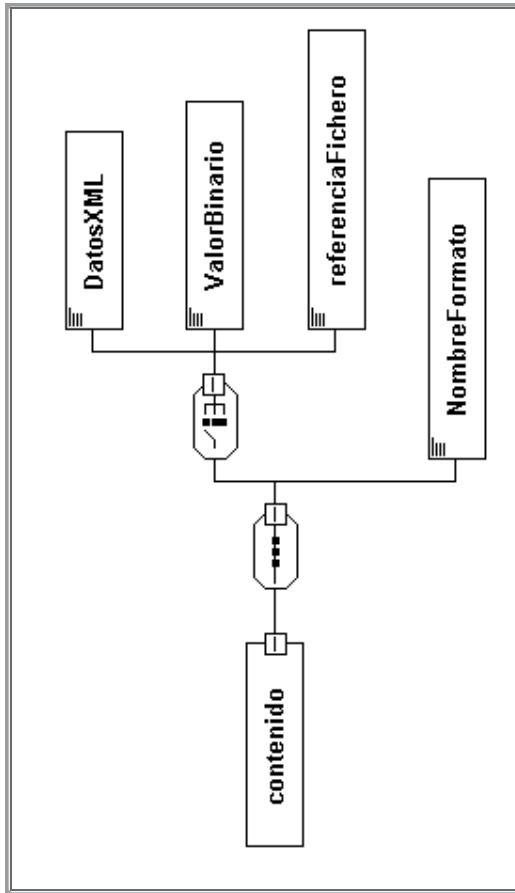
<?xml version="1.0" encoding="UTF-8"?>
<xsd:schema xmlns:xsd="http://www.w3.org/2001/XMLSchema"
  xmlns:enids="http://administracionelectronica.gob.es/ENI/XSD/v1.0/firma"
  xmlns:enidocmeta="http://administracionelectronica.gob.es/ENI/XSD/v1.0/documento-e/metadatos"
  xmlns:enifile="http://administracionelectronica.gob.es/ENI/XSD/v1.0/documento-e/contenido"
  xmlns:enidoc="http://administracionelectronica.gob.es/ENI/XSD/v1.0/documento-e"
  targetNamespace="http://administracionelectronica.gob.es/ENI/XSD/v1.0/documento-e"
  elementFormDefault="qualified" attributeFormDefault="unqualified">
  <xsd:annotation>
    <xsd:documentation xml:lang="es">XSD DOCUMENTO ENI (v1.0)</xsd:documentation>
  </xsd:annotation>
  <xsd:import namespace="http://administracionelectronica.gob.es/ENI/XSD/v1.0/documento-e/metadatos" schemaLocation="http://administracionelectronica.gob.es/ENI/XSD/v1.0/documento-e/metadatos/metadatosDocumentoEni.xsd"/>
  <xsd:import namespace="http://administracionelectronica.gob.es/ENI/XSD/v1.0/firma" schemaLocation="http://administracionelectronica.gob.es/ENI/XSD/v1.0/firma/firmasEni.xsd"/>
  <xsd:import namespace="http://administracionelectronica.gob.es/ENI/XSD/v1.0/documento-e/contenido" schemaLocation="http://administracionelectronica.gob.es/ENI/XSD/v1.0/documento-e/contenido/contenidoDocumentoEni.xsd"/>
  <xsd:element name="documento" type="enidoc:TipoDocumento">
    <xsd:annotation>
      <xsd:documentation xml:lang="es">El elemento "documento" podrá aparecer como elemento raíz de un documento XML objeto de intercambio o como elemento no raíz (elemento hijo).</xsd:documentation>
    </xsd:annotation>
  </xsd:element>
  <xsd:complexType name="TipoDocumento">
    <xsd:sequence>
      <xsd:element ref="enifile:contenido"/>
      <xsd:element ref="enidocmeta:metadatos"/>
      <xsd:element ref="enids:firmas" minOccurs="0" maxOccurs="1">
        <xsd:annotation>
          <xsd:documentation xml:lang="es">La firma es obligatoria para el documento administrativo electrónico y para todo aquel documento electrónico susceptible de ser incorporado en un expediente electrónico.</xsd:documentation>
        </xsd:annotation>
      </xsd:element>
    </xsd:sequence>
  </xsd:complexType>

```

```

</xsd:element>
</xsd:sequence>
<xsd:attribute name="id" type="xsd:ID" use="optional"/>
</xsd:complexType>
</xsd:schema>
    
```

2. XSD Contenido



```

<?xml version="1.0" encoding="UTF-8"?>
<xsd:schema xmlns:xsd="http://www.w3.org/2001/XMLSchema"
  xmlns:enifile="http://administracionelectronica.gob.es/ENI/XSD/v1.0/documento-e/contenido"
  targetNamespace="http://administracionelectronica.gob.es/ENI/XSD/v1.0/documento-e/contenido"
  elementFormDefault="qualified" attributeFormDefault="unqualified">
  <xsd:annotation>
    <xsd:documentation xml:lang="es">XSD CONTENIDO DOCUMENTO ENI (v1.0)</xsd:documentation>
  </xsd:annotation>
  <xsd:element name="contenido" type="enifile:TipoContenido"/>
  <xsd:complexType name="TipoContenido">
    <xsd:sequence>
      <xsd:choice>
        <xsd:element name="DatosXML" type="xsd:anyType">
          <xsd:annotation>
            <xsd:documentation xml:lang="es">Contenido en formato XML. En caso de datos XML cuya codificación difiera de la de esta estructura raíz se incluirá una cláusula CDATA.</xsd:documentation>
          </xsd:annotation>
        </xsd:element>
        <xsd:element name="ValorBinario" type="xsd:base64Binary">
          <xsd:annotation>
            <xsd:documentation xml:lang="es">Contenido en base64.</xsd:documentation>
          </xsd:annotation>
        </xsd:element>
      </xsd:choice>
    </xsd:sequence>
  </xsd:complexType>
</xsd:schema>
    
```

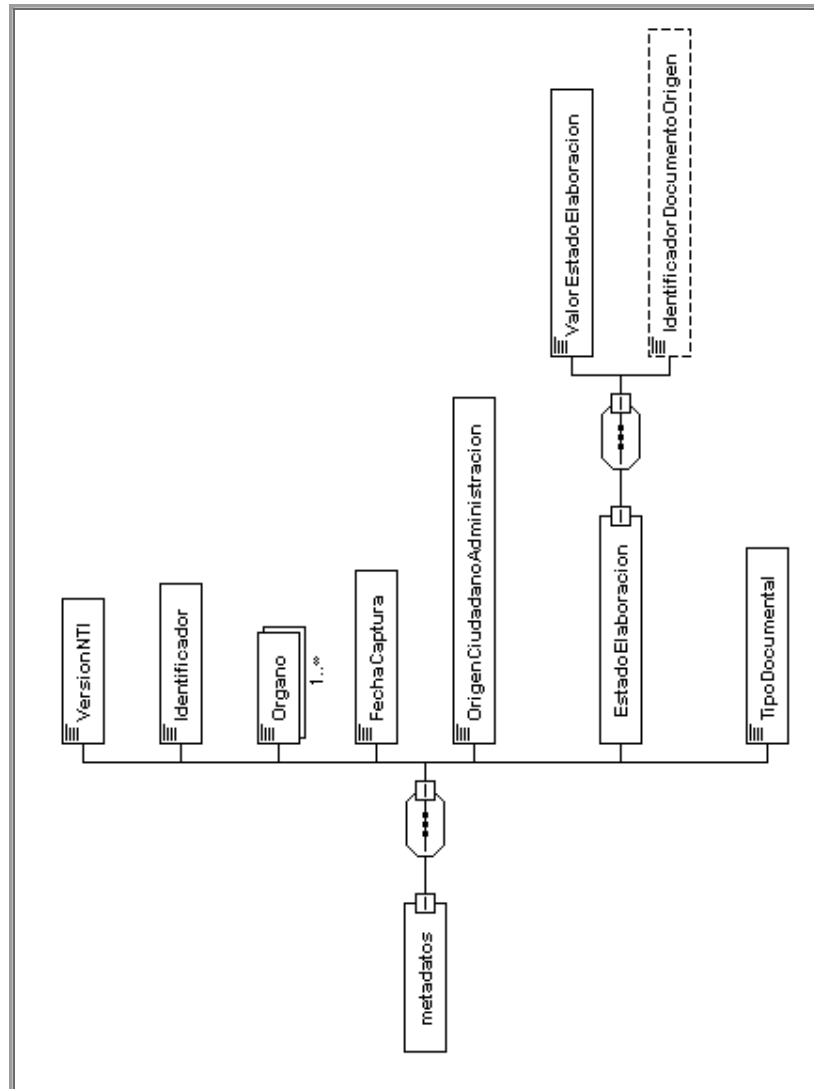


```

<xsd:element name="referenciaFichero" type="xsd:string">
  <xsd:annotation>
<xsd:documentation xml:lang="es"> Referencia interna al fichero de contenido. </xsd:documentation>
  </xsd:annotation>
</xsd:element>
</xsd:choice>
<xsd:element name="NombreFormato" type="xsd:string">
<xsd:annotation>
  <xsd:documentation xml:lang="es">El formato del fichero de contenido del documento electrónico atenderá a lo establecido en la NTI de Catálogo de estándares.</xsd:documentation>
</xsd:annotation>
</xsd:element>
</xsd:sequence>
<xsd:attribute name="id" type="xsd:ID" use="optional"/>
</xsd:complexType>
</xsd:schema>

```

3. XSD Metadatos



```

<?xml version="1.0" encoding="UTF -8"?>
<xsd:schema xmlns:xsd="http://www.w3.org/2001/XMLSchema"
  xmlns:enidocmeta="http://administracionelectronica.gob.es/ENI/XSD/v1.0/documento-e/metadatos"
  targetNamespace="http://administracionelectronica.gob.es/ENI/XSD/v1.0/documento-e/metadatos"
  elementFormDefault="qualified" attributeFormDefault="unqualified">
  <xsd:annotation>
    <xsd:documentation xml:lang="es">XSD METADATOS DOCUMENTO ENI (v1.0)</xsd:documentation>
  </xsd:annotation>
  <xsd:element name="metadatos" type="enidocmeta:TipoMetadatos"/>
  <xsd:complexType name="TipoMetadatos">
    <xsd:sequence>
      <xsd:element name="VersionNTI" type="xsd:anyURI"/>
      <xsd:element name="Identificador" type="xsd:string"/>
      <xsd:element name="Organo" type="xsd:string" minOccurs="1" maxOccurs="1" minOccurs="1" maxOccurs="unbounded"/>
      <xsd:element name="FechaCaptura" type="xsd:date Time"/>
      <xsd:element name="OrigenCiudadanoAdministracion" type="xsd:boolean"/>
      <xsd:element name="EstadoElaboracion" type="enidocmeta:TipoEstadoElaboracion"/>
    </xsd:sequence>
  </xsd:complexType>
  <xsd:documentation xml:lang="es">
    <xsd:documentation xml:lang="es">
      - EE01 - Original.
      - EE02 - Copia electrónica auténtica con cambio de formato.
      - EE03 - Copia electrónica auténtica de documento papel.
      - EE04 - Copia electrónica parcial auténtica.
      - EE99 - Otros.
    </xsd:documentation>
  </xsd:documentation>
  <xsd:element name="TipoDocumental" type="enidocmeta:tipoDocumental"/>
  </xsd:element>
  <xsd:annotation>
    <xsd:documentation xml:lang="es">/* Documentos de decisión */
  </xsd:documentation>
  <xsd:element name="TipoDocumental" type="enidocmeta:tipoDocumental"/>
  </xsd:element>
  <xsd:annotation>
    <xsd:documentation xml:lang="es">
      - TD01 - Resolución.
      - TD02 - Acuerdo.
      - TD03 - Contrato.
      - TD04 - Convenio.
      - TD05 - Declaración.
      /* Documentos de transmisión */
      - TD06 - Comunicación.
      - TD07 - Notificación.
      - TD08 - Publicación.
      - TD09 - Acuse de recibo.
      /* Documentos de constancia */
      - TD10 - Acta.
      - TD11 - Certificado.
      - TD12 - Diligencia.
      /* Documentos de juicio */
      - TD13 - Informe.
      /* Documentos de ciudadano */
      - TD14 - Solicitud.
      - TD15 - Denuncia.
      - TD16 - Alegación.
    </xsd:documentation>
  </xsd:annotation>

```

```

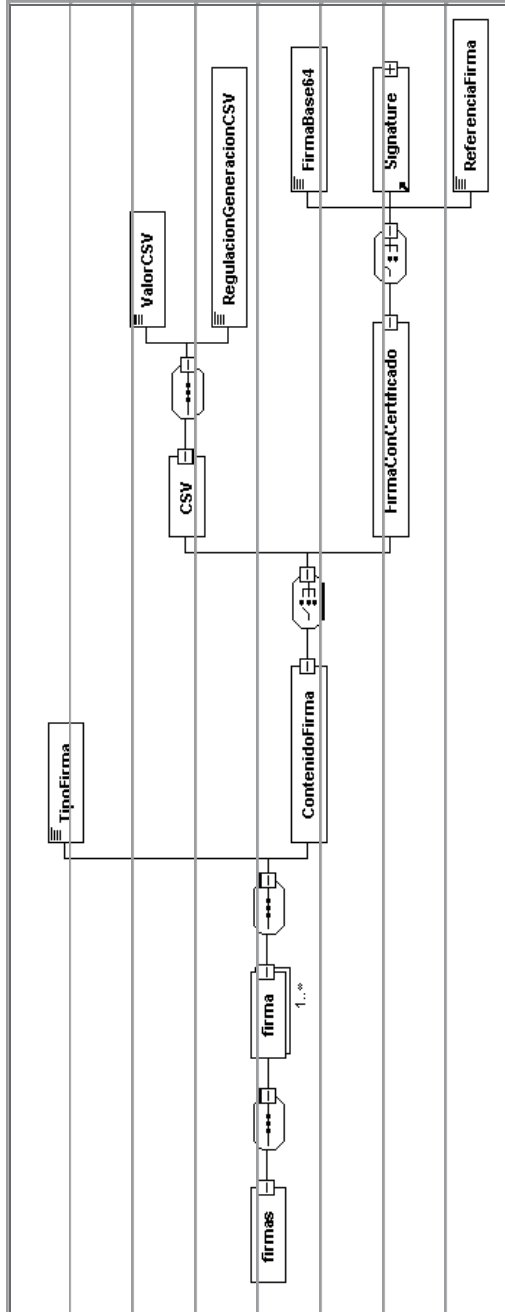
- TD17 - Cursos.
- TD18 - Comunicación ciudadano.
- TD19 - Factura.
- TD20 - Otros incautados.
/*Otros*/
- TD99 - Otros.
</xsd:documentation>
</xsd:annotation>
</xsd:element>
</xsd:sequence>
<xsd:attribute name="id" type="xsd:ID" use="optional"/>
</xsd:complexType>
<xsd:complexType name="TipoEstadoElaboracion">
<xsd:sequence>
<xsd:element name="ValorEstadoElaboracion" type="enidocmeta:enumeracionEstadoElaboracion"/>
<xsd:element name="IdentificadorDocumentoOrigen" type="xsd:string" minOccurs="0" maxOccurs="1"/>
</xsd:sequence>
</xsd:complexType>
</xsd:complexType>
<!-- Enumeración de estados de elaboración -->
<xsd:simpleType name="enumeracionEstadoElaboracion">
<xsd:restriction base="xsd:string">
<xsd:enumeration value="EE01"/>
<xsd:enumeration value="EE02"/>
<xsd:enumeration value="EE03"/>
<xsd:enumeration value="EE04"/>
<xsd:enumeration value="EE99"/>
</xsd:restriction>
</xsd:simpleType>
<!-- Enumeración de tipos documentales -->
<xsd:simpleType name="tipoDocumental">
<xsd:restriction base="xsd:string">
<xsd:enumeration value="TD01"/>
<xsd:enumeration value="TD02"/>
<xsd:enumeration value="TD03"/>
<xsd:enumeration value="TD04"/>
<xsd:enumeration value="TD05"/>
<xsd:enumeration value="TD06"/>
<xsd:enumeration value="TD07"/>
<xsd:enumeration value="TD08"/>
<xsd:enumeration value="TD09"/>
<xsd:enumeration value="TD10"/>
<xsd:enumeration value="TD11"/>
<xsd:enumeration value="TD12"/>
<xsd:enumeration value="TD13"/>
<xsd:enumeration value="TD14"/>
<xsd:enumeration value="TD15"/>
<xsd:enumeration value="TD16"/>

```

```

<xsd:enumeration value="TD17"/>
<xsd:enumeration value="TD18"/>
<xsd:enumeration value="TD19"/>
<xsd:enumeration value="TD20"/>
<xsd:enumeration value="TD99"/>
</xsd:restriction>
</xsd:simpleType>
</xsd:schema>
    
```

4. XSD Firmas



```

<?xml version="1.0" encoding="UTF-8"?>
<xsd:schema xmlns:xsd="http://www.w3.org/2001/XMLSchema"
  xmlns:enids="http://administracionelectronica.gob.es/ENI/XSD/v1.0/firma "
  xmlns:ds="http://www.w3.org/2000/09/xmldsig#"
  targetNamespace="http://administracionelectronica.gob.es/ENI/XSD/v1.0/firma " elementFormDefault="qualified" attributeFormDefault="unqualified">
  <xsd:annotation>
    <xsd:documentation xml:lang="es">XSD FIRMAS ELECTRONICAS ENI (v1.0)</xsd:documentation>
  </xsd:annotation>
  <xsd:import namespace="http://www.w3.org/2000/09/xmldsig#"
    schemaLocation="http://www.w3.org/TR/xmldsig-core/xmldsig-core-schema.xsd"/>
  <xsd:element name="firmas" type="enids:firmas"/>
  <xsd:complexType name="firmas">
    <xsd:sequence>
      <xsd:element name="firma" type="enids:TipoFirmasElectronicas" minOccurs="1" maxOccurs="unbounded"/>
    </xsd:sequence>
  </xsd:complexType>
  <xsd:complexType name="TipoFirmasElectronicas">
    <xsd:sequence>
      <xsd:element name="TipoFirma">
        <xsd:annotation>
          <xsd:documentation xml:lang="es">
    
```

```

- TF01 - CSV.
- TF02 - XAdES internally detached signature.
- TF03 - XAdES enveloped signature.
- TF04 - CAdES detached/explicit signature.
- TF05 - CAdES attached/implicit signature.
- TF06 - PAdES.
</xsd:documentation>
</xsd:annotation>
<xsd:simpleType>
  <xsd:restriction base="xsd:string">
    <xsd:enumeration value="TF01"/>
    <xsd:enumeration value="TF02"/>
    <xsd:enumeration value="TF03"/>
    <xsd:enumeration value="TF04"/>
    <xsd:enumeration value="TF05"/>
    <xsd:enumeration value="TF06"/>
  </xsd:restriction>
</xsd:simpleType>
</xsd:element>
<xsd:element name="ContenidoFirma">
  <xsd:complexType>
    <xsd:choice>
      <xsd:element name="CSV">
        <xsd:complexType>
          <xsd:sequence>
            <xsd:element name="ValorCSV" type="xsd:string"/>
            <xsd:element name="RegulacionGeneracionCSV" type="xsd:string"/>
          </xsd:sequence>
        </xsd:complexType>
      </xsd:element>
      <xsd:element name="FirmaConCertificado">
        <xsd:complexType>
          <xsd:choice>
            <xsd:element name="FirmaBase64" type="xsd:base64Binary"/>
            <xsd:element ref="ds:Signature"/>
            <xsd:element name="ReferenciaFirma">
              <xsd:annotation>
                <xsd:documentation xml:lang="es">
                  Referencia interna al fichero que incluye la firma.</xsd:documentation>
                </xsd:annotation>
              </xsd:element>
            </xsd:choice>
          </xsd:complexType>
        </xsd:element>
      </xsd:choice>
    </xsd:complexType>
  </xsd:element>
</xsd:sequence>
<xsd:attribute name="Id" type="xsd:ID" use="optional"/>
<xsd:attribute name="ref" type="xsd:string" use="optional"/>

```

```

<xsd:annotation>
  <xsd:documentation xml:lang="es">Almacena el identificador del nodo que se está firmando. En caso de firmas multinodo, se incluirá una lista separada por comas de los identificadores de los nodos firmados.</xsd:documentation>
</xsd:annotation>
<xsd:attribute>
  <xsd:complexType>
    <xsd:schema>

```

ANEXO III

Información básica de la firma de documentos electrónicos

Tipo de firma	Información	Localización
CSV	Valor del código seguro de verificación.	Metadato del documento electrónico.
Firma basada en certificados	Validez de la firma.	Según reglas de validación de firma descritas en la Norma Técnica de Interoperabilidad de Política de firma y certificados de la Administración.
	Información del firmante(s) del documento (persona física, jurídica o sello de órgano).	Propiedades o etiquetas de la firma.
	Emisor del certificado del firmante(s).	Propiedades o etiquetas de la firma.
	Fecha y hora de la firma(s).	Propiedades o etiquetas de la firma.